

## Stavební připravenost pro montáž oken a dveří.

Objednatel je povinen před montáží oken a dveří připravit stavební otvory v příslušné toleranci a kvalitě. Každý stavební otvor musí být vyhotovený v maximální horizontální i vertikální rovině s tolerancí max. do 10mm.

Objednatel je povinen u stavby, kde není instalována konstrukce podlahy před zaměřením výrobků stanovit referenční výšku (tzv. vágris, bod 1m od čisté pochozí podlahy) a v průběhu dodací lhůty výrobků tuto referenční výšku u stavebních otvorů neměnit a pokud možno zachovat původní označení. Na základě této naměřené hodnoty zhotovitel stanoví výrobní rozměry všech pozic, které jsou tímto ovlivněny. V případě nedodržení, nebo pozdější změny naměřené referenční výšky, zhotovitel nenese odpovědnost za chybné rozměry výrobků.

### Prostor pro umístění oken musí být rovný bez ozubů

(zubaté konce cihel). Pokud stavebník bude provádět dodatečné vyrovnání těchto ozubů po zaměření oken, nesmí stavební otvor tímto zmenšit.

Objednatel je odpovědný za přípravu povrchu pro instalaci parotěsných pásek, povrch musí být rovný, suchý, bez dutin nerovností a nečistot.



### Okna a dveře se musí vždy instalovat na stabilní podklad.

Pokud je ve spodní rovině stavebních otvorů použita konstrukce s polystyrénovou vložkou viz obrázek, objednatel musí na vlastní náklady před montáží v každém rohu všech stavebních otvorů provést instalaci stabilní izolační podložky (způsob instalace doporučujeme konzultovat s naším technikem).

Pro tyto účely doporučujeme použít např.:

Podložka z lisovaného polyuretanu určená pro osazení okna do stavebního otvoru v keramickém zdivu HELUZ.

Možnost nákupu ve stavebninách DEK:  
Okenní termopodložka DEK pro zdivo Heluz  
Rozměr podložky 147×80×30 mm



Pokud nebude zajištěna správná stavební připravenost uvedená v tomto dokumentu, nebude možné provádět montáž výrobků. Objednatel je pak povinen uhradit vzniklé více náklady na zajištění nové montáže. Pokud není uvedeno jinak, přípravu stavebních otvorů zajišťuje objednatel.

#### VORLÍČEK-PLAST s.r.o.

**SÍDLO**

K Vypichu 551  
273 71 Zlonice  
Česká republika

**SHOWROOM**

K Herinku 370  
251 01 Dobřejšovice  
Česká republika

**KONTAKTY**

+420 312 591 724  
info@vorlicek-okna.cz  
www.vorlicek-okna.cz

**IČ 25 11 56 26**

**DIČ CZ 25 11 56 26**  
Zapsaná u OR u MS v Praze,  
oddíl C, vl. 51012

### Podmínky usazení posuvných balkónových dveří provedení HST.

HST balkónové dveře lze instalovat bezbariérově. Konstrukce prahu dveří lze zapustit až do 50mm pod čistou podlahu (záleží na výběru provedení prahu, doporučujeme konzultovat s naším technikem). Objednatel musí tento požadavek na zapuštění prahu jednoznačně před podpisem smlouvy specifikovat technikovi při zaměření výrobků.

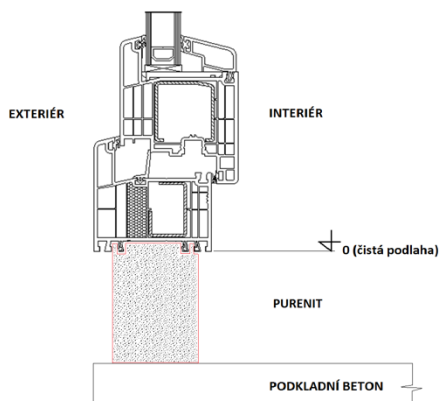
Stabilní podklad pod HST balk. dveře doporučujeme řešit systémovým izolačním podkladovým profilem. Konstrukční výška HST balkónových dveří uvedená ve smlouvě o dílo se uvádí na spodní hranu prahu dveří.

### Podmínky usazení posuvných balkónových dveří provedení INOVA.

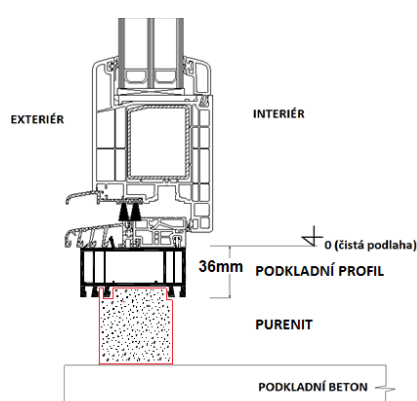
Maximální zapuštění prahu dveří INOVA z vnitřní strany je 46mm od konstrukční výšky dveří. Pozor, zapuštění vnější podlahy není možné provést ve stejné výšce jako na vnitřní straně, protože jsou na vnější straně odvodňovací otvory. Odvod vody musí být zajištěn do drenáže, pod dřevěný rošt, pod dlaždice umístěné na terčích, na vnější hliníkový parapet, případně lze použít hadičky pro odvod kondenzátu do bezpečného místa (nedodává výrobce) a vnější stranu zabetonovat.

## Nákresy možného usazení výrobků

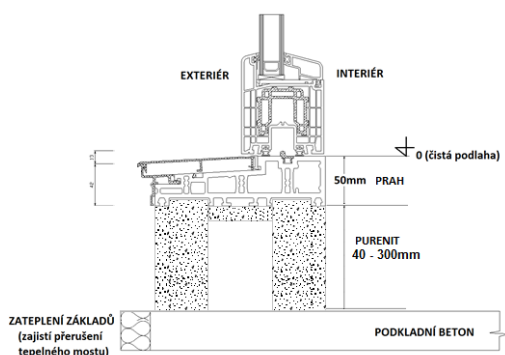
### Plastové okno a balkónové dveře.



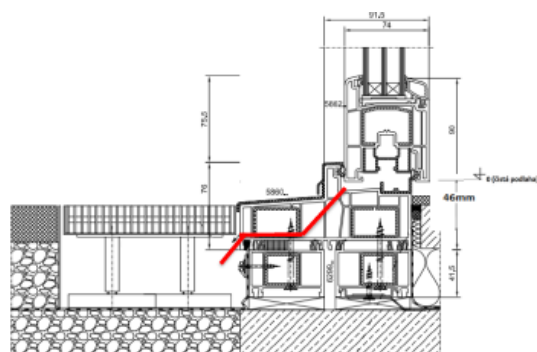
### Vchodové dveře



### HST balkónové dveře



### INOVA balkónové dveře



Požadavky na usazení výrobků je nutné vždy specifikovat při zaměření a potvrdit ve SOD.

#### VORLÍČEK-PLAST s.r.o.

##### SÍDLŮ

K Vypichu 551  
273 71 Zlonice  
Česká republika

##### SHOWROOM

K Herinku 370  
251 01 Dobřejšovice  
Česká republika

##### KONTAKTY

+420 312 591 724  
info@vorlicek-okna.cz  
www.vorlicek-okna.cz

##### IČ 25 11 56 26

DIČ CZ 25 11 56 26  
Zapsaná u OR u MS v Praze,  
oddíl C, vl. 51012